

设计编号
2024BHS011

启东江海传媒有限公司

非机动车充电雨棚新建工程

施工图设计

 上海北湖工程设计有限公司

2024年03月

非机动车充电雨棚设计总说明

1. 设计依据

- (1) 《建筑设计防火规范》 GB 50016-2014 (2018年版)
 (2) 《建筑防火通用规范》 GB55037-2022
 (3) 《建筑灭火器配置设计规范》 GB 50140-2005
 (4) 《建筑结构荷载规范》 GB50009-2012
 (5) 《建筑地基基础设计规范》 GB50007-2011
 (6) 《钢结构设计规范》 GB50017-2017
 (7) 《电动自行车停放充电场所消防技术规范》 (DB32/T3904-2020)
 (8) 《南通市电动自行车停放充电场所防火导则》

2. 车棚基本风压为0.5kN/m²; 基本雪压为0.3kN/m²。

不上人屋面活荷载为0.5kN/m²; 恒荷载为0.3kN/m²。

设计使用年限15年。

3. 本图为非机动车充电雨棚土建标准跨图, 应按《电动自行车停放充电场所消防技术规范》

确定具体平面位置, 车棚与相邻民用建筑物外墙的防火间距不应小于6.0m, 钢结构深化时, 应配合现场场地实际情况进行调整。

4. 基础及梁混凝土强度等级均为C30, 基础底面保护层厚度为100mm, 垫层厚度80mm, 宽出基础边缘100mm, 混凝土强度等级C30。构件钢材强度等级为Q355B, 节点板、加劲板、锚栓未注明材质均为Q355B。

5. 基础应尽量落在老土层上, 如落在回填土上, 回填土应分层夯实后再做基础, 回填土每层铺填厚度为200~300mm, 回填土的压实系数0.97。压实后的地基承载力特征值不应小于80kPa。

6. 基础按照标准图集《混凝土结构施工图平面整体表示方法制图规则和构造详图

(独立基础、条形基础、筏形基础及桩承台)》(22G101-3)。

7. 钢结构柱脚待施工完毕后, 填土回填前, 用素混凝土覆盖填实, 防止其锈蚀。

8. 焊条: 电弧焊采用E50系列焊条。

9. 构件的连接:

- 1) 柱脚锚固螺栓安装、紧固均采用双螺母, 埋设时须用铁件固定, 保证安装准确。
 2) 板材拼接焊缝为一级坡口全溶透焊缝。
 3) 图中未注明的角焊缝均为7mm, 长度均为满焊。未注明的圆弧半径均为35mm。
 4) 焊缝等级: 构件对接焊缝为一级, 其它焊缝为二级。
 5) 柱脚锚栓埋设位移偏差不大于2mm。标高控制必须满足螺栓在混凝土内握裹长度及螺杆丝扣露出的长度。
 6) 钢结构安装施工时, 应设置可靠的支护体系。

10. 钢构件除锈及涂装要求

- 1) 钢构件在出厂前不需要涂装的部位: (a) 与混凝土贴贴或埋入部的钢构件;
 (b) 柱脚锚固螺栓与柱脚底板; (c) 工地焊接部位及两侧各100mm。
 2) 钢构件安装后需补漆的部位: <a>接合部的外露部位和紧固件; 工地焊接区域及油漆缺陷部位。
 3) 钢构件除锈后应立即涂漆, (除上述及注明者外) 溶剂基无机富锌底漆, 中面漆应采用保护性能好, 同时还应与防火涂料的选用同时选择。
 4) 钢构件涂装防锈的要求: <a>当采用厚形防火涂料时, 构件表面除锈后, 涂两遍防锈底漆, 拟采用无机富锌底漆, 干膜总厚度为75um; 当采用薄形防火涂料时, 构件表面除锈后, 涂两遍防锈底漆, 拟采用无机富锌底漆, 为增强防腐能力, 干膜总厚度 125um 以上, 然后在其表面刷相应的防火涂料。<c>对于外露构件, 其表面除锈后, 刷防锈底漆二道, 并最终达到二底、二中、二面的要求, 涂层干膜总厚度不小于125um。
 5) 涂装后的漆膜外观应均匀、平整、丰满而有光泽。不允许咬底、裂纹、剥落、针孔等缺陷。涂层厚度用磁厚仪测定, 总厚度应达到设计规定的要求。

11. 地上部分的钢结构由专业厂家深化设计, 并确认无误后方可施工。

12. 位于地库车棚, 需经过原设计复核地库承载力无误方可施工。

13. 本图为非机动车充电雨棚土建图, 涉及电气、监控、消防等专业由专业厂家深化设计安装, 不包含在本次设计范围内; 电动车充电设备、电气产品、线缆应采用复合现行国家标准的合格产品。

14. 钢结构在设计使用年限内, 对钢结构应定期检测、维修, 结构出现可见的耐久性缺陷时, 应及时进行处理; 构件表面的防护层, 应按规定维护或更换。



上海北湖工程设计有限公司

Shanghai Beihu Engineering Design Consulting Co., Ltd.

地址 上海市虹口区海伦路440A座2206号
 ADDRESS 江苏省启东市银州金融中心5号16层

邮箱 E-mail beihusj@163.com

电话 TEL. 021-63090051/13584665106

传真 FAX 021-63090081

设计证书编号 A231038280
 市政工程(道路)乙级
 市政工程(桥梁)乙级
 市政工程(给排水)乙级
 建筑行业(建筑工程)乙级
 风景园林工程设计专项乙级

合作设计单位 CO-OPERATED WITH

平面分区图 ZONE PLAN

建设单位 CLIENT
 启东江海传媒有限公司

项目名称 PROJECT
 非机动车充电雨棚新建工程

子项名称 ITEM

图名 DRAWING TITLE
 设计总说明

审定 AUTHORIZED FOR ISSUE BY

审核 REVIEWED BY 黄大坚

项目负责 PROJECT DIRECTOR 蒋浩良

专业负责 DISCIPLINE RESPONSIBLE BY 蒋浩良

校对 CHECKED BY 费健勇

设计 DESIGNED BY 施诚杰

绘图 DRAWN BY 施诚杰

个人执业资格专用章 STAMP 2

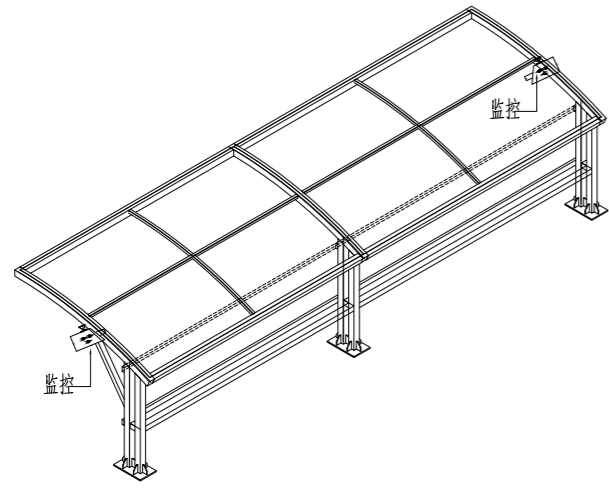
出图章 STAMP 1

项目编号 PROJECT NO. 2024BHS011

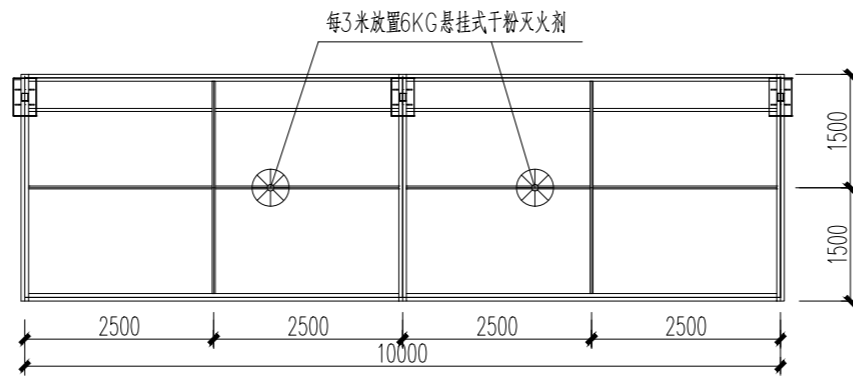
日期 DATE 2024-03 图号 结施-01
 DRAWING NO.

图	
制	
日期	
签字	
专业	
日期	
签字	
专业	

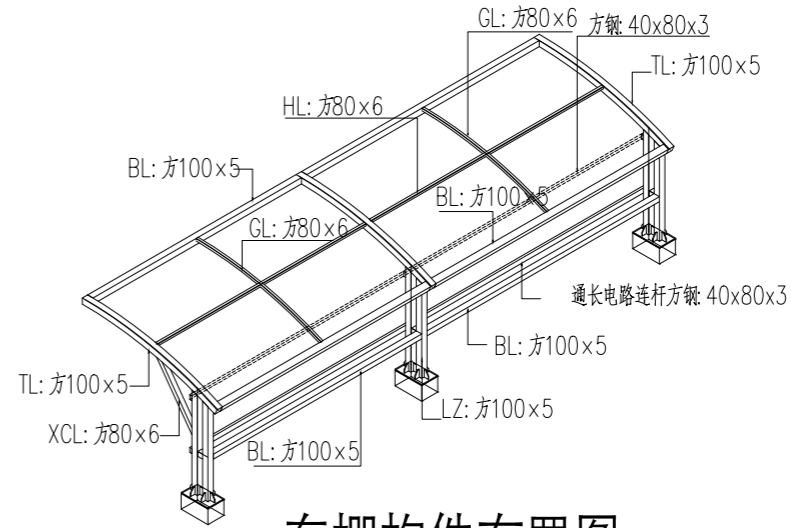
本图需加盖本院出图红章，复印件无效



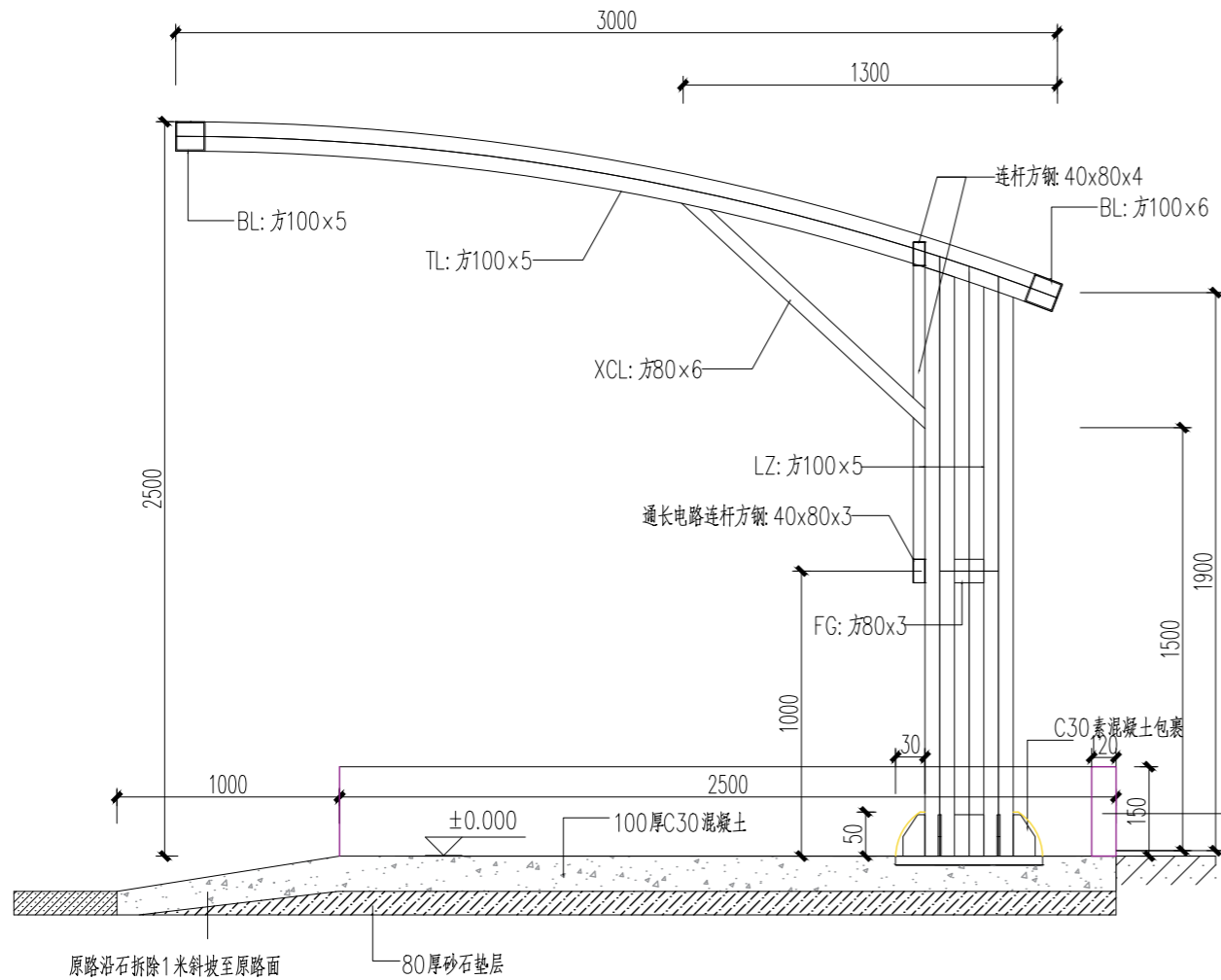
车棚建筑(系统) 侧视图



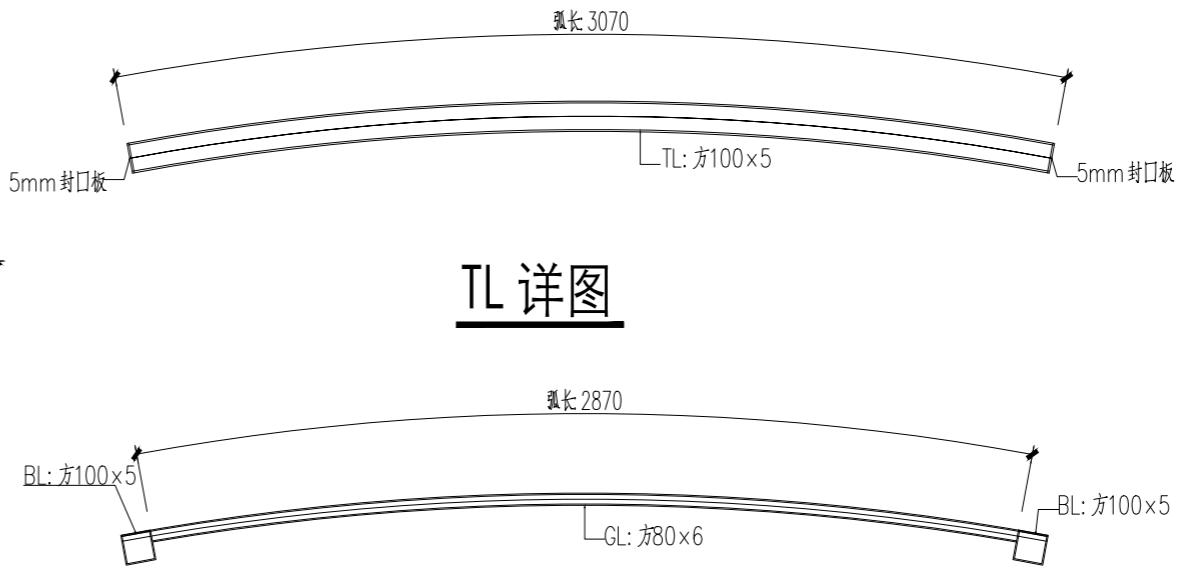
车棚建筑(系统) 平面图



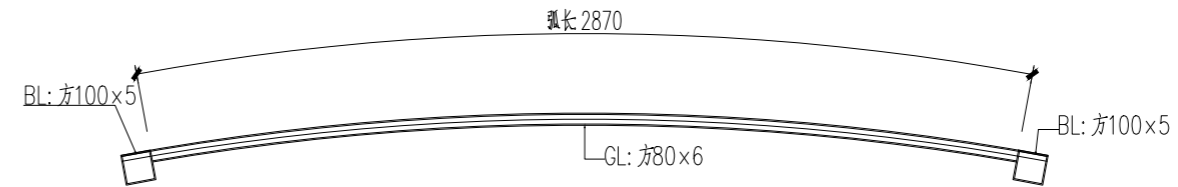
车棚构件布置图



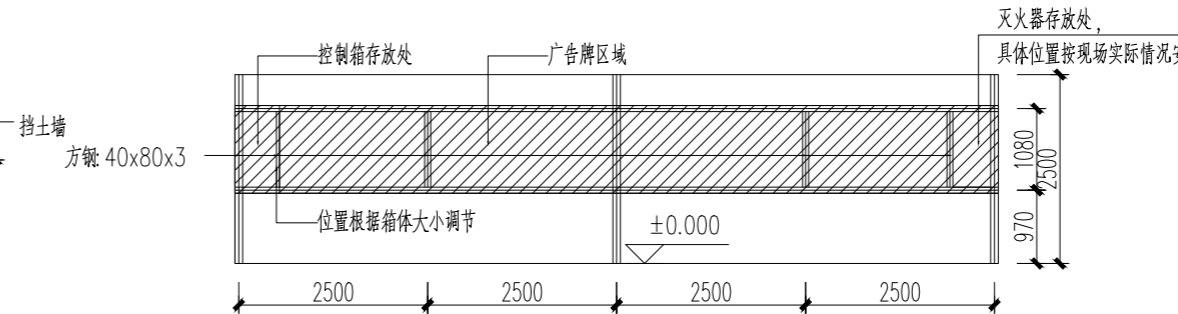
车棚剖面详图



TL 详图



GL 详图



车棚立面图

注: 1. 车棚广告脾区域的材质采用1.2mm镀锌钢板。
2. 灭火器采用4kg挂架灭火器一套两只。



上海北湖工程设计有限公司

Shanghai Beihu Engineering Design Consulting Co., Ltd.

地址 上海市虹口区海伦路440A座2206号

ADDRESS 江苏省启东市银州金融中心5号16层

邮箱 beihusj@163.com

E-mail

电话 021-63090051/13584665106

TEL.

传真 021-63090081

FAX

设计证书编号 A231038280

市政工程(道路)乙级

市政工程(桥梁)乙级

市政工程(给排水)乙级

建筑行业(建筑工程)乙级

风景园林工程设计专项乙级

合作设计单位 CO-OPERATED WITH

平面分区图 ZONE PLAN

建设单位 CLIENT

启东江海传媒有限公司

项目名称 PROJECT

非机动车充电雨棚新建工程

子项名称 ITEM

图名 DRAWING TITLE

车棚详图

审定 AUTHORIZED FOR ISSUE BY

审核 REVIEWED BY 黄大坚

项目负责 PROJECT DIRECTOR 蒋浩良

专业负责 DISCIPLINE RESPONSIBLE BY 蒋浩良

校对 CHECKED BY 费健勇

设计 DESIGNED BY 施诚杰

绘图 DRAWN BY 施诚杰

个人执业资格专用章 STAMP 2

出图章 STAMP 1

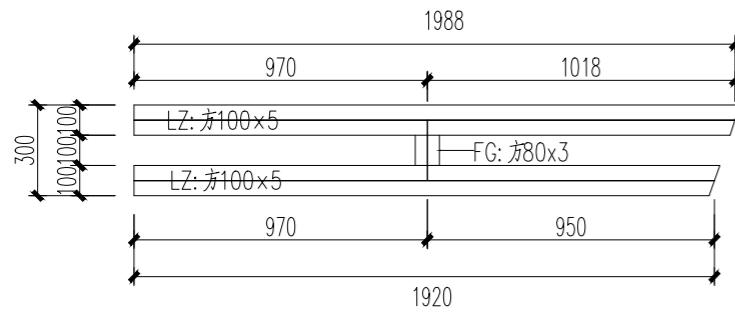
项目编号 PROJECT NO. 2024BHS011

日期 DATE 2024-03

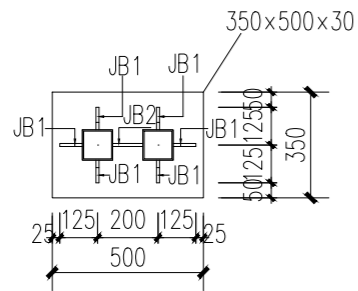
图号 DRAWING NO. 结施-02

图	
制	
日期	
签字	
专业	
日期	
签字	
专业	

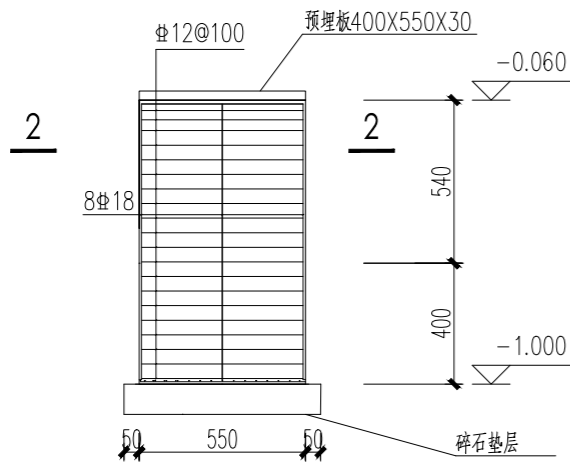
本图需加盖本院出图红章, 复印件无效



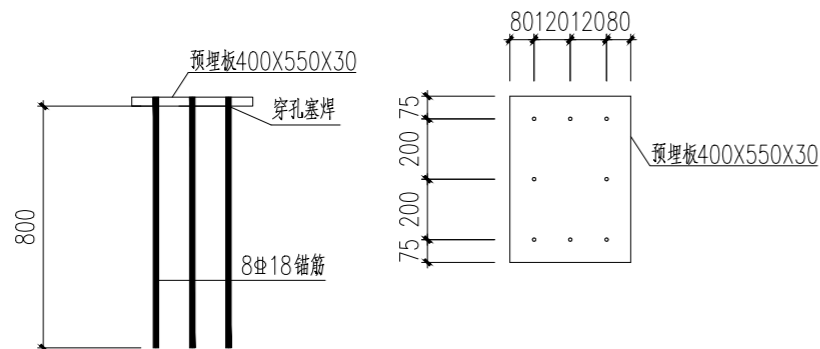
LZ详图 1:25



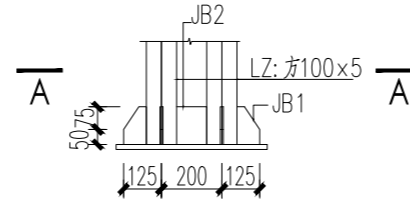
A-A剖面图 1:25



1-1 1:25

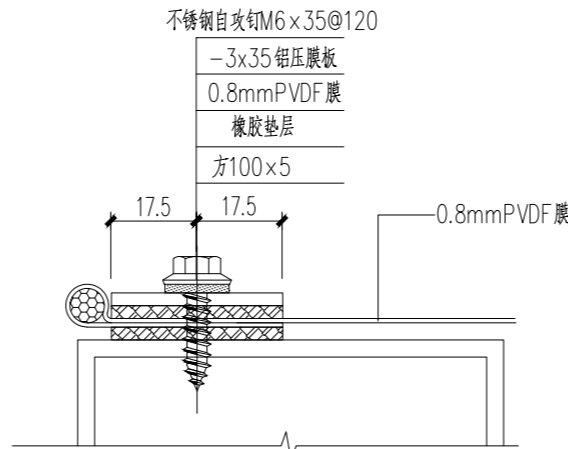


锚板制作示意图 1:25



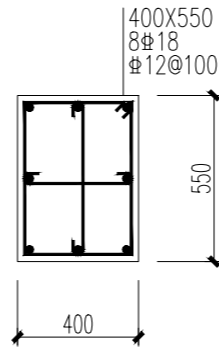
柱脚节点图 1:25

柱脚底板与埋件板四周围焊, 焊脚尺寸不小于9mm



BL/HL压膜节点图

注: PVDF膜材质的防火等级满足燃烧性能B1级, 抗拉强度为5000N。

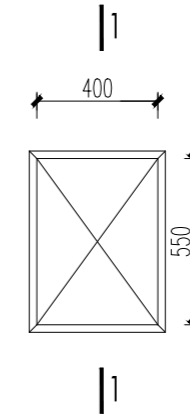


2-2 1:25

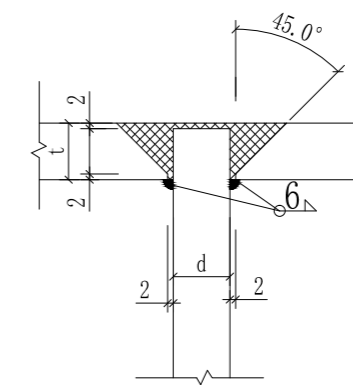


JB1 -8mm 1:25

JB2 -8mm 1:25



基础详图 1:25



穿孔塞焊要求示意图



上海北湖工程设计有限公司

Shanghai Beihu Engineering Design Consulting Co., Ltd.

地址 上海市虹口区海伦路440A座2206号
ADDRESS 江苏省启东市银州金融中心5号16层

邮箱 E-mail beihusj@163.com

电话 TEL. 021-63090051/13584665106

传真 FAX 021-63090081

设计证书编号 A231038280
市政工程(道路)乙级
市政工程(桥梁)乙级
市政工程(给排水)乙级
建筑行业(建筑工程)乙级
风景园林工程设计专项乙级

合作设计单位 CO-OPERATED WITH

平面分区图 ZONE PLAN

建设单位 CLIENT
启东江海传媒有限公司

项目名称 PROJECT
非机动车充电雨棚新建工程

子项名称 ITEM

图名 DRAWING TITLE
节点详图

审定 AUTHORIZED FOR ISSUE BY		
审核 REVIEWED BY	黄大坚	
项目负责 PROJECT DIRECTOR	蒋浩良	
专业负责 DISCIPLINE RESPONSIBLE BY	蒋浩良	
校对 CHECKED BY	费健勇	
设计 DESIGNED BY	施诚杰	
绘图 DRAWN BY	施诚杰	

个人执业资格专用章 STAMP 2

出图章 STAMP 1

项目编号
PROJECT NO. 2024BHS011

日期 2024-03 图号 结施-03
DATE DRAWING NO.

图	
制	
日期	
签字	
专业	
日期	
签字	
专业	